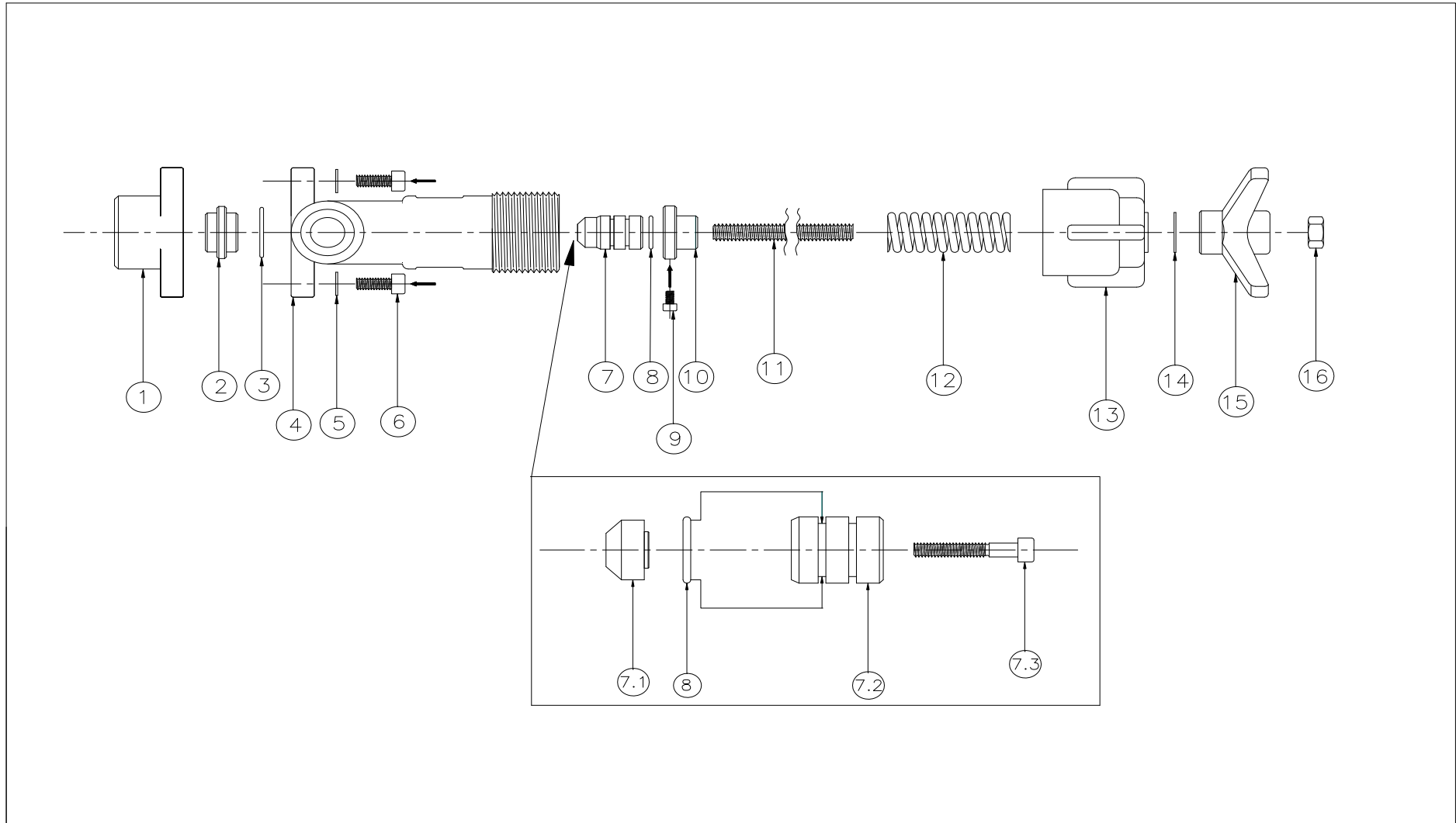


Regelventil VC2 (300100) serie



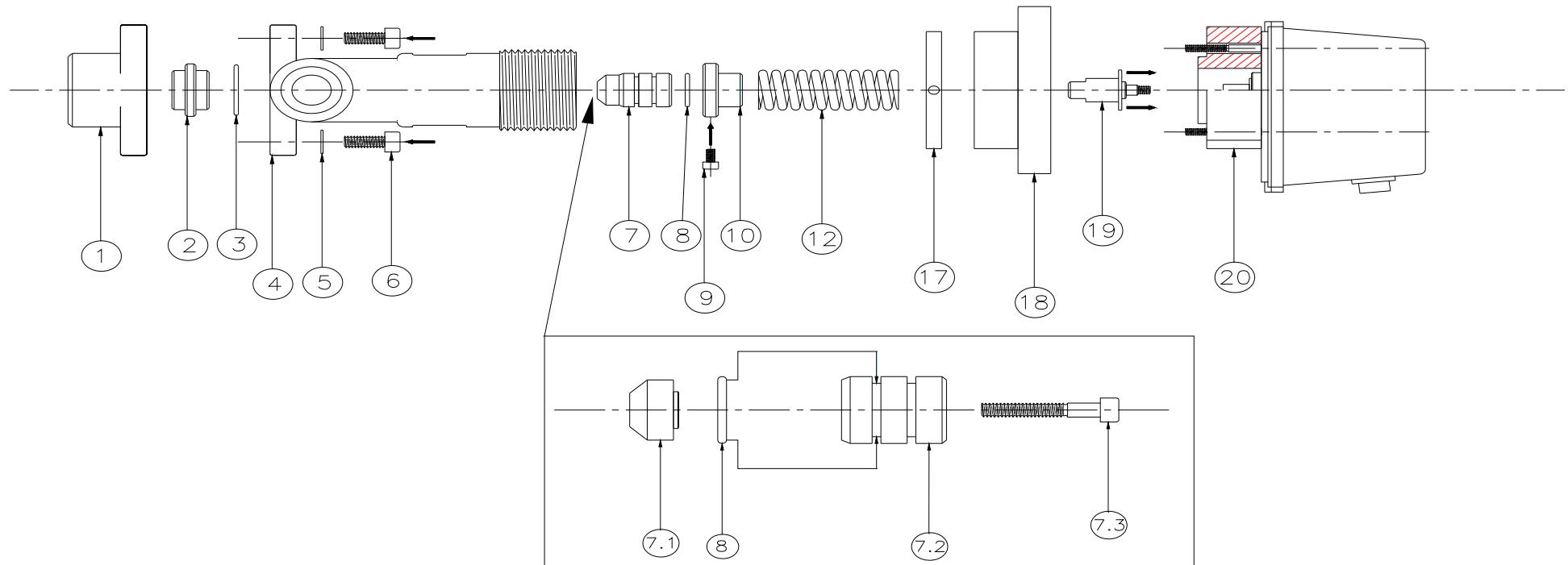
Pos.	Cod.	Bezeichnung
1	306101	Flansch
2	302101	Ventilsitz
3	031225	O-Ring
4	301101	Gehäuse
5	702010	U-scheibe

Pos.	Cod.	Bezeichnung
6	731025	Imbusschr. M10x25
7	303101	Ventilkolben kompl.
8	031324V	O-Ring (VITON)
9	730610	Imbusschr. M6x10
10	311101	Federteller

Pos.	Cod.	Bezeichnung
11	304101	Gewindestange
12	310101	Feder
13	307101	Verstellmuffe
14	702012	U-Scheibe
15	308101	Drillingsschraube

Pos.	Cod.	Bezeichnung
16	701112	Stopmutter
7.1	309102	Ventilkegel
7.2	300103	Kolbenkörper
7.3	730640V	V2A Imbusschr. M6x40

Regelventil VC2 (300100) mit Stellmotor



Pos.	Cod.	Bezeichnung
------	------	-------------

1	306101	Flansch
2	302101	Ventilsitz
3	031225	O-Ring
4	301101	Gehäuse
5	702010	U-scheibe

Pos.	Cod.	Bezeichnung
------	------	-------------

6	731025	Imbusschr. M10x25
7	303101	Ventilkolben kompl.
8	031324V	O-Ring (VITON)
9	730610	Imbusschr. M6x10
10	311101	Federteller

Pos.	Cod.	Bezeichnung
------	------	-------------

12	310101	Feder
17	008429	Kontermutter
18	307102	Flansch
19	465015130	Federstück
20	4652970	Motor

Pos.	Cod.	Bezeichnung
------	------	-------------

7.1	309102	Ventilkegel
7.2	303103	Kolbenkörper
7.3	730640V	V2A Imbusschr. M6x40