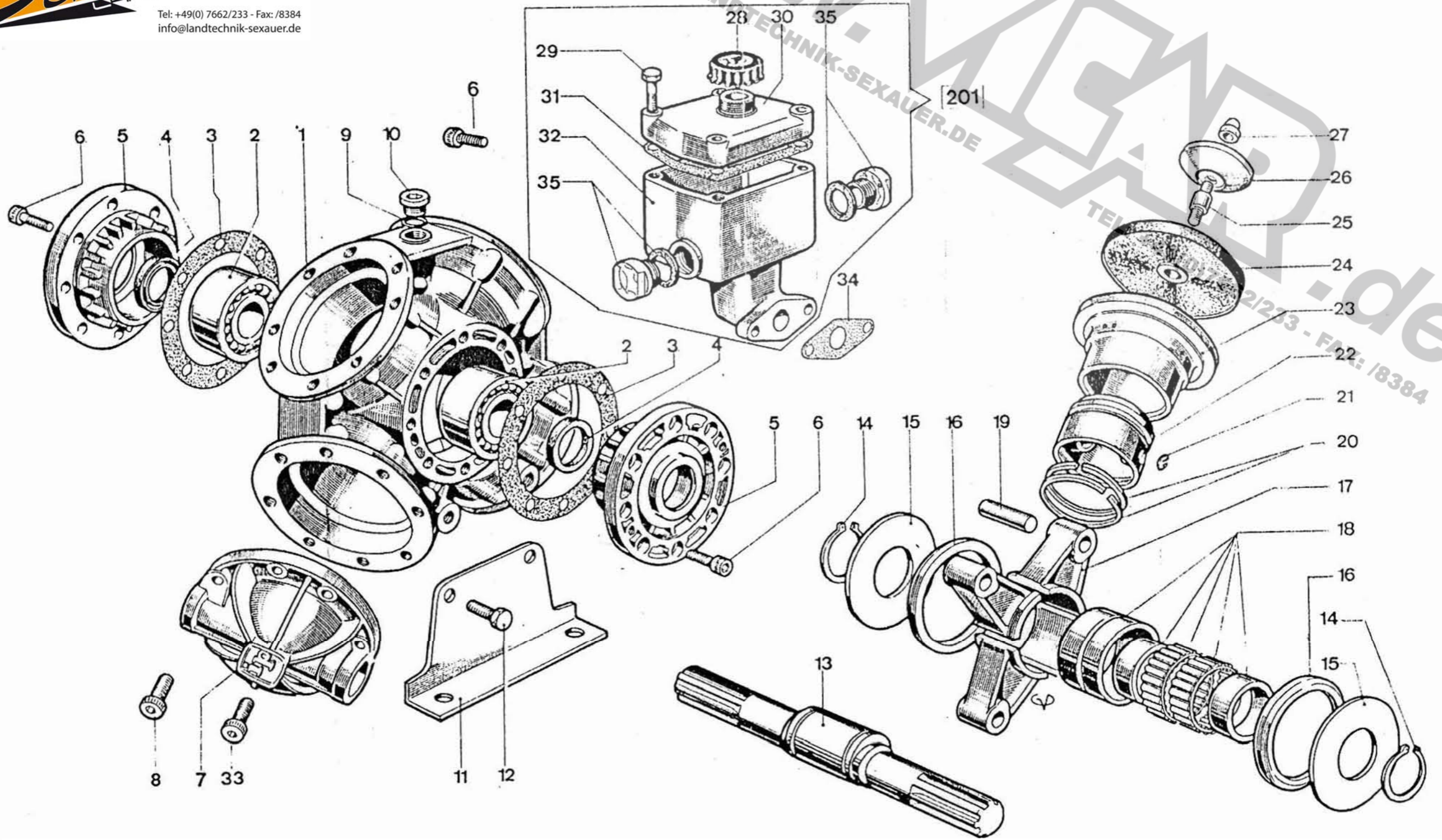
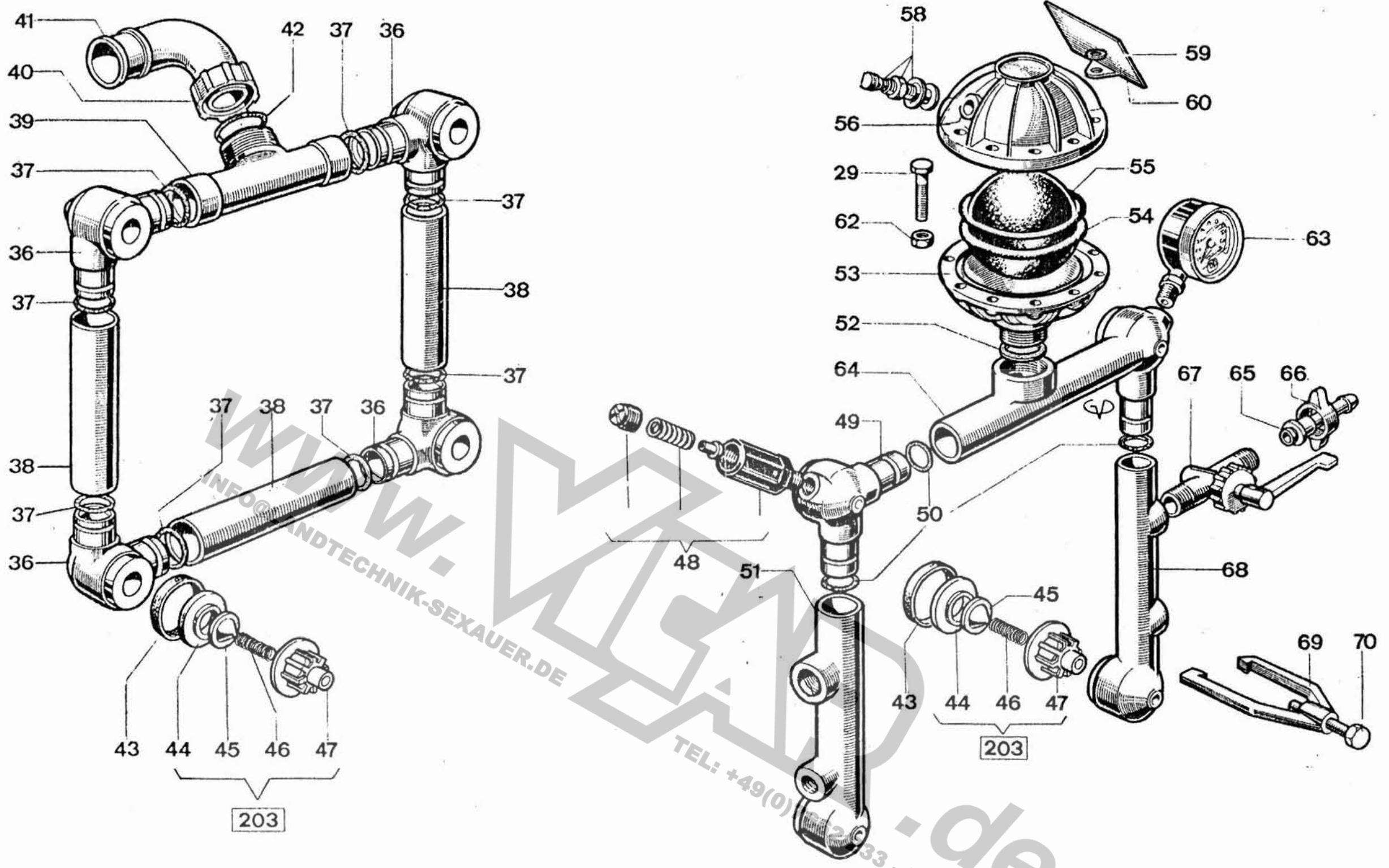




WWW.LANDTECHNIK-SEXAUER.DE  
INFO@LANDTECHNIK-SEXAUER.DE  
TEL: +49(0) 7662/233 - FAX: 18384







www.sexauer.de  
LANDTECHNIK-SEXAUER.DE  
TEL: +49(0) 7662/233 - FAX: /8384



Fig.	Codice	DENOMINAZIONE	N° pezzi
1	201 . 027	Carter pompa	1
2	248 . 003	Cuscinetto a sfere 4307	2
3	603 . 011	Guarnizione supporto cusc.	2
4	41 . 008	Anello radiale Ø 35 x 47 x 7	2
5	1503 . 005	Supporto cuscinetto	2
6	1815 . 011	Vite TCEI 8M x 20 8.8 UNI 5931	18
7	1603 . 018	Testata	4
8	1815 . 032	Vite TCEI 12M x 40 12.9 DIN 7984	16
9	627 . 015	Guarnizione OR 2075	1
10	1605 . 015	Tappo Ø 22 x 1,5 All.	1
11	106 . 011	Base pompa	2
12	1813 . 019	Vite TE 12M x 25 8.8 UNI 5739	4
13	32 . 042	Albero pompa IP 120 card.-card.	1
13	32 . 043	Albero pompa IP 140 card.-card.	1
14	39 . 009	Anello arresto seeger Ø 50 E	2
15	27 . 006	Anello spallamento	2
16	34 . 007	Anello unione	2
17	118 . 001	Biella	4
18	249 . 007	Cuscinetto a rullini G 10768 A	1
19	1504 . 003	Spinotto Ø 16 x 60	4
20	512 . 003	Fascia el. Ø 75 x 2,5	8
21	39 . 004	Anello arresto Ø 16 I	8
22	1203 . 028	Pistone	4
23	207 . 032	Cilindro IP 120	4
23	207 . 033	Cilindro IP 140	4
24	904 . 009	Membrana pompa	4
24	904 . 019	Membrana pompa Desmopan	4
25	1224 . 002	Perno blocc. membrana	4
26	1402 . 010	Rondella richiamo memb.	4
27	321 . 007	Dado 10 M inox UNI 5721	4
28	1606 . 002	Tappo serbatoio	1
29	1813 . 007	Vite TE 6M x 30 8.8 UNI 5739	14
30	217 . 003	Coperchio serbatoio	1

Fig.	Codice	DENOMINAZIONE	N° pezzi
31	603 . 008	Guarnizione coperchio serb.	1
32	1505 . 004	Serbatoio olio	1
33	1815 . 031	Vite TCEI 12 M x 40 12.9 UNI 5931	16
34	603 . 004	Guarnizione base serb.	1
35	702 . 001	Indicatore liv. Ø 3/4"	2
201	2011 . 002	Gruppo serbatoio olio	1

www.technik-sexaue.de  
 TEL: +49(0)7662/233 - FAX: /8384



Fig.	Codice	DENOMINAZIONE	N° pezzi
36	1415 . 007	Raccordo coll. asp.	4
37	627 . 020	Guarnizione OR 3118	8
38	1612 . 004	Tubo coll. asp.	3
39	1612 . 002	Tubo coll. asp. con racc.	1
40	609 . 011	Girello Ø 48 x 2 OT	1
41	1205 . 012	Portagomma curvo Ø 40 OT	1
42	627 . 028	Guarnizione OR 4236	1
43	604 . 004	Guarnizione valvola A-M	8
44	1501 . 017	Sede valvola A-M	8
45	1802 . 012	Valvola A-M	8
46	902 . 011	Molla valvola A-M	8
47	208 . 022	Cappello valvola A-M	8
48	2015 . 001	Gruppo valvola sicurezza	1
49	1415 . 010	Raccordo coll. mand.	1
50	627 . 005	Guarnizione OR 123	3
51	1613 . 005	Tubo collet. mand. "S"	1
52	604 . 007	Guarnizione Ø 30 x 40 x 2	1
53	35 . 007	Accumulatore inf.	1
54	202 . 001	Camera aria	1
54	202 . 013	Camera aria Desmopan	1
55	202 . 001	Camera aria	1
56	30 . 001	Accumulatore sup.	1
58	1812 . 002	Valvola aria	1
59	1403 . 002	Rondella bis. Ø 6 UNI 6592	1
60	1609 . 015	Targhetta IP 140	1
62	321 . 002	Dado es. 6M 8 UNI 5587	10
63	925 . 004	Manometro gliverina SR 50	1
64	1613 . 003	Tubo coll. mand. sup.	1
65	1210 . 006	Portagomma diritto Ø 12 OT	3
66	609 . 006	Girello Ø 1/2" OT	3
67	1405 . 006	Rubinetto Ø 1/2" x 1/2" Sx	1
67	1405 . 007	Rubinetto 1/2" x 1/2" dx	2
68	1613 . 004	Tubo coll. mand. "D"	1

Fig.	Codice	DENOMINAZIONE	N° pezzi
69	203 . 003	Cavallotto	8
70	1813 . 017	Vite TE 10M x 35 8.8 UNI 5739	8
203	2013 . 011	Gruppo valvola A-M	8
	2010 . 009	Set guarnizioni	1
	2010 . 209	Set guarnizioni Desmopan	1

www.landtechnik-sexauer.de  
 TEL: +49(0)7662/233 - FAX: 18384