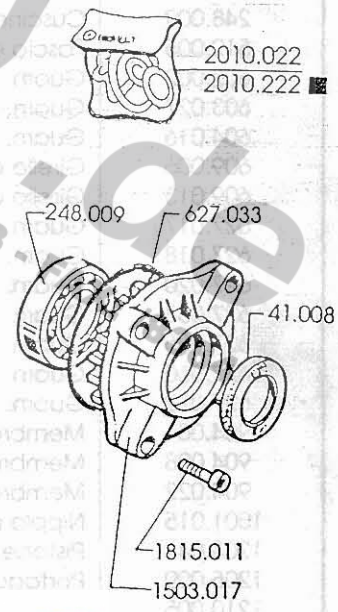
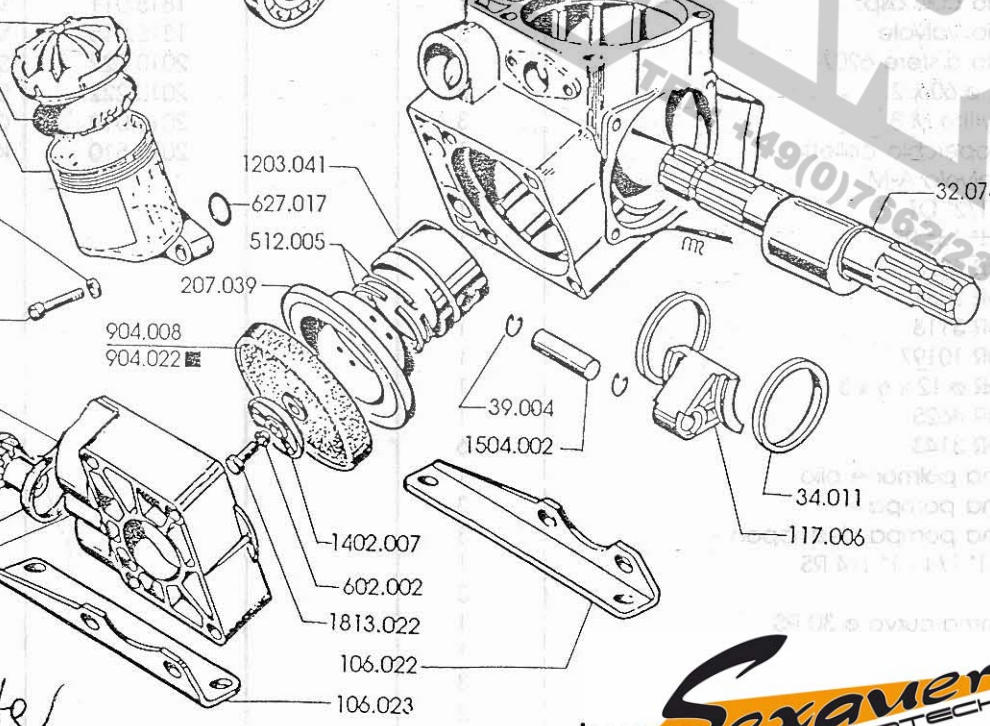
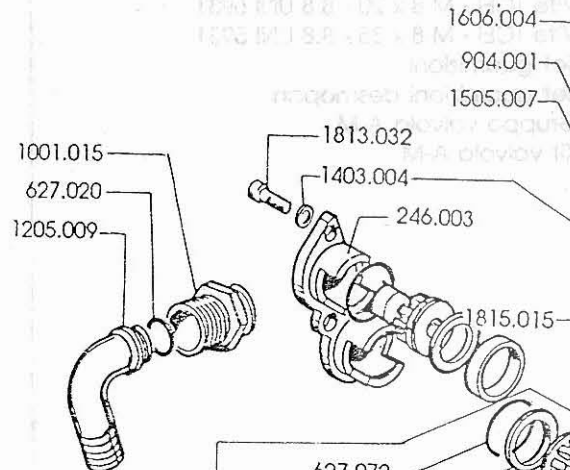
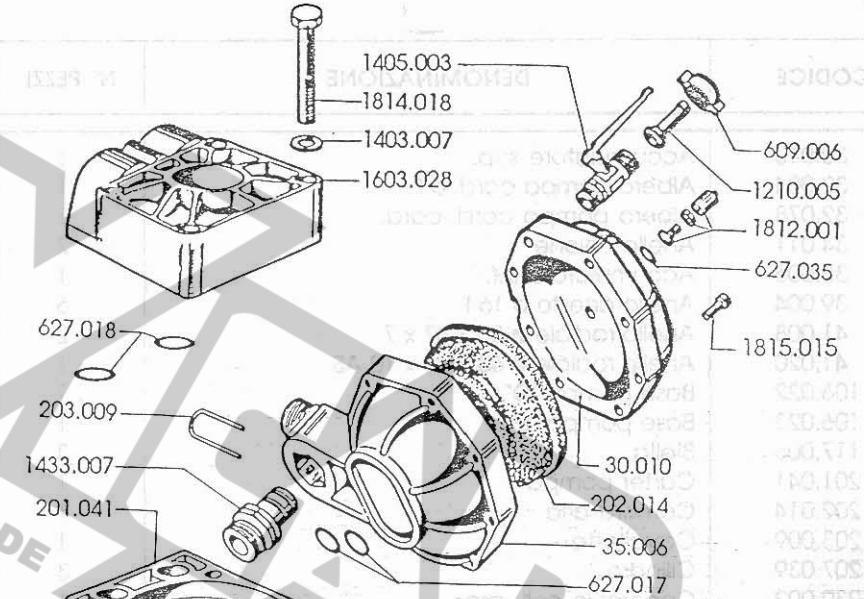
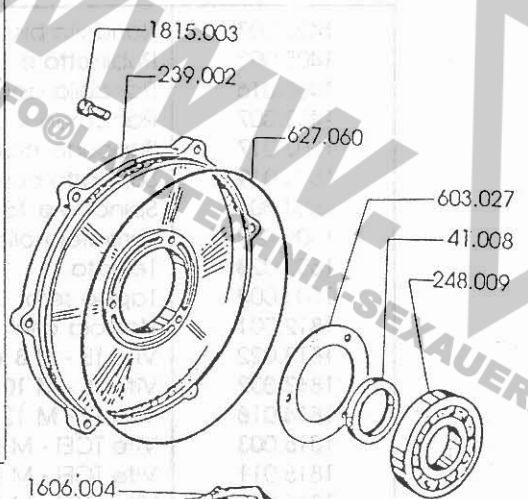


CARDANO - 6 FORI



*solole complete*



imovilli pompe



Tel: +49(0) 7662/233 - Fax: /8384  
info@landtechnik-sexauer.de

M 73

CODICE	DENOMINAZIONE	N° PEZZI
30.010	Accumulatore sup.	1
<b>32.004</b>	Albero pompa card.-6 F	1
32.078	Albero pompa card.-card.	1
34.011	Anello unione	2
35.006	Accumulatore inf.	1
39.004	Anello arresto ø 16 I	6
41.008	Anello radiale ø 35 x 47 x 7	2
41.020	Anello radiale ø 68 x 90 x 10 AS	1
106.022	Base pompa 'D'	1
106.023	Base pompa "S"	1
117.006	Biella	3
201.041	Carter pompa	1
202.014	Camera arioso	1
203.009	Cavallotto	1
207.039	Cilindro	3
239.002	Coperchio coil. asp.	1
246.003	Coperchio valvole	3
<b>248.009</b>	Cuscinetto a sfere 6207	2
<b>512.005</b>	Fascia el. ø 60 x 2	6
<b>602.002</b>	Guarn. nylite M 8	3
603.027	Guarn. coperchio collett.	1
604.016	Guarn. valvola A-M	6
609.006	Girello ø 112' OT	1
609.013	Girello ø 1' 1/4 RS	1
627.017	Guarn. CR 3075	3
627.018	Guarn. CR 3081	6
627.020	Guarn. CR 3118	1
627.033	Guarn. CR 10197	1
627.035	Guarn. CR ø 12 x 6 x 3	1
627.060	Guarn. CR 4625	1
627.072	Guarn. CR 3143	6
904.001	Membrana polmone olio	1
<b>904.008</b>	Membrana pompa	3
904.022	Membrana pompa desmopan	3
1001.015	Nipplo ø 1" 1/4 - 1" 1/4 RS	1
1203.041	Pistone	3
1205.009	Portagomma curvo ø 30 RS	1
1210.005	Portagomma diritto ø 10 OT	1
1402.007	Rondella richiamo memb.	3
1403.004	Rondella bis. ø 8 - UNI 1750	2

CODICE	DENOMINAZIONE	N° PEZZI
1403.007	Rondella bis. ø 12 - UNI 1750	8
1405.003	Rubinetto ø 1/2" - 3/8" SX nic.	1
1408.016	Rondella app. valvola	6
1433.007	Raccordo x accumulatore	1
1503.017	Supporto cuscinetto	1
1503.019	Supporto cuscinetto 6 fori	1
1504.002	Spinotto ø 16 x 50	3
1505.007	Serbatoio olio	1
1603.028	Testata	3
1606.004	Tappo serb. olio	1
1812.001	Valvola aria	1
1813.022	Vite TE - M 8 x 20 inox - UNI 5739	3
1813.032	Vite TE - M 10 x 30 - 8.8 UNI 5739	9
1814.018	Vite TE - M 12 x 75 - 8.8 UNI 5737	12
1815.003	Vite TCEI - M 6 x 16 - 8.8 UNI 5931	9
1815.011	Vite TCEI - M 8 x 20 - 8.8 UNI 5931	4
1815.015	Vite TCEI - M 8 x 35 - 8.8 UNI 5931	10
2010.022	Set guarnizioni	1
2010.222	Set guarnizioni desmopan	1
2013.010	Gruppo valvola A-M	6
2013.510	Kit valvola A-M	6