

WWW.SEXAUER-DE
INFO@LANDTECHNIK-SEXAUER.DE
TEL: +49(0)7662/233 - FAX: /8384



Tel: +49(0) 7662/233 - Fax: /8384
info@landtechnik-sexauer.de

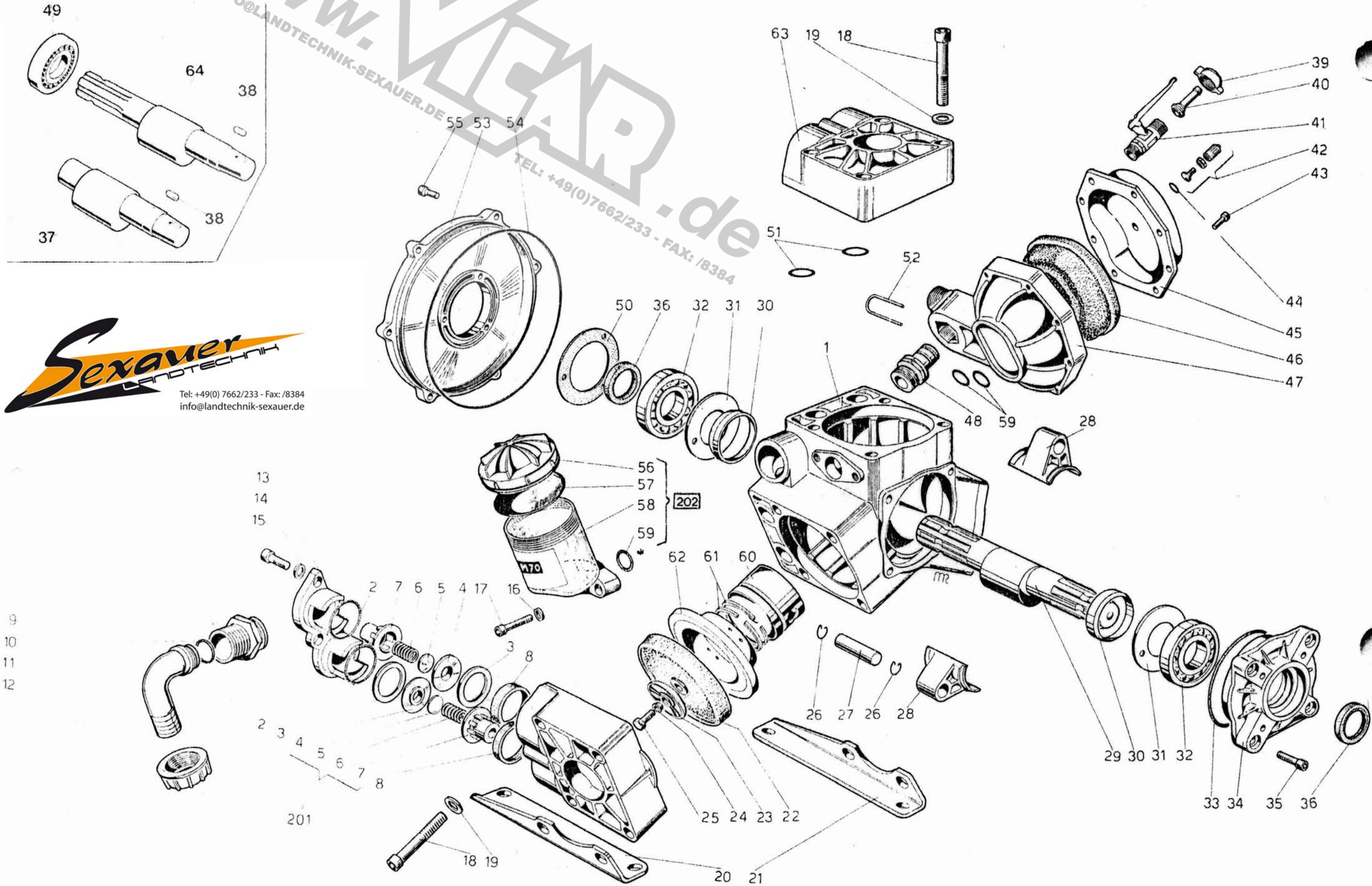


Fig.	Codice	DENOMINAZIONE	N° pezzi	Fig.	Codice	DENOMINAZIONE	N° pezzi
1	201 . 041	Carter pompa	1	34	1503 . 017	Supporto cuscinetto	1
2	627 . 072	Guarnizione OR 3143	6	35	1815 . 011	Vite TCEI 8M x 20 8.8 UNI 5931	4
3	1408 . 016	Rondella appoggio valvole	6	36	41 . 008	Anello radiale Ø 35 x 47 x 7	2
4	1501 . 016	Sede valvola A-M	6	37	32 . 065	Albero pompa M70 "cono"	1
5	1802 . 011	Valvola A-M	6	38	802 . 002	Linguetta 8 x 7 x 25 (UNI 6604)	1
6	902 . 011	Molla valvola A-M	6	39	609 . 006	Girello 1/2"	1
7	208 . 021	Cappello valvola A-M	6	40	1210 . 005	Portagomma Ø 10	1
8	604 . 016	Guarn. valvola A-M	6	41	1405 . 004	Rubinetto 1/2" x 3/8" dx	1
9	1001 . 015	Nipplo Ø 1"1/4 - 1"1/4 RS	1	42	1812 . 001	Valvola aria	1
10	627 . 020	Guarnizione OR 3118	1	43	1815 . 013	Vite TCEI 8M x 25 8.8 UNI 5931	8
11	1205 . 009	Portagomma curvo Ø 30 RS	1	44	627 . 035	Guarnizione OR 12 x 6 x 3	1
12	609 . 013	Girello Ø 1"1/4 RS	1	45	30 . 007	Accumulatore superiore	1
13	246 . 003	Coperchio valvole	3	46	202 . 014	Camera aria	1
14	1403 . 006	Rondella bisellata Ø 10 UNI 1750	9	47	35 . 006	Accumulatore inferiore	1
15	1815 . 024	Vite TCEI 10M x 30 8.8 UNI 5931	9	48	1433 . 007	Raccordo	1
16	1403 . 004	Rondella bisellata Ø 8 UNI 1750	2	49	251 . 001	Cuscinetto a rulli cil. NJ207	2
17	1815 . 015	Vite TCEI 8M x 35 8.8 UNI 5931	2	50	603 . 027	Guarnizione coperchio	1
18	1815 . 042	Vite TCEI 12M x 75 8.8 UNI 5931	12	51	627 . 018	Guarnizione OR 3081	6
19	1403 . 007	Rondella bisellata Ø 12 UNI 1750	8	52	203 . 009	Cavallotto	1
20	106 . 023	Base pompa "S"	1	53	239 . 002	Coperchio collette aspiraz.	1
21	106 . 022	Base pompa "D"	1	54	627 . 060	Guarnizione OR 4625	1
22	904 . 008	Membrana pompa	3	55	1815 . 003	Vite TCEI 6M x 16 8.8 UNI 5931	9
22	904 . 022	Membrana pompa Desmopan	3	56	1606 . 004	Tappo serbatoio olio	1
23	1402 . 007	Rondella richiamo membrana	3	57	904 . 001	Membrana polmone olio	1
24	602 . 002	Guarnizione nyltite M8	3	58	1505 . 007	Serbatoio olio	1
25	1813.022	Vite TES 8M x 20 inox UNI 5739	3	59	627 . 017	Guarnizione OR 3075	3
26	39 . 004	Anello di fermo spinotto	6	60	1203 . 041	Pistone	3
27	1504 . 002	Spinotto Ø 16 x 50	3	61	512 . 005	Fascia elastica Ø 60 x 2	6
28	117 . 004	Biella	3	62	207 . 039	Cilindro	3
29	32 . 063	Albero pompa M70 Card-Card	1	63	1603 . 028	Testata	3
30	34 . 011	Anello unione bielle	2	64	32 . 070	Albero pompa M70 cardano-cono	1
31	27 . 010	Anello spallamento	2	201	2013.010	Gruppo valvola A-M	6
32	248 . 009	Cuscinetto a sfere 6207	2	202	2011 . 004	Gruppo serbatoio olio	1
33	627 . 033	Guarnizione OR 10197	1		2010 . 022	Set guarnizione	1
					2010 . 222	Set guarnizione Desmopan	1