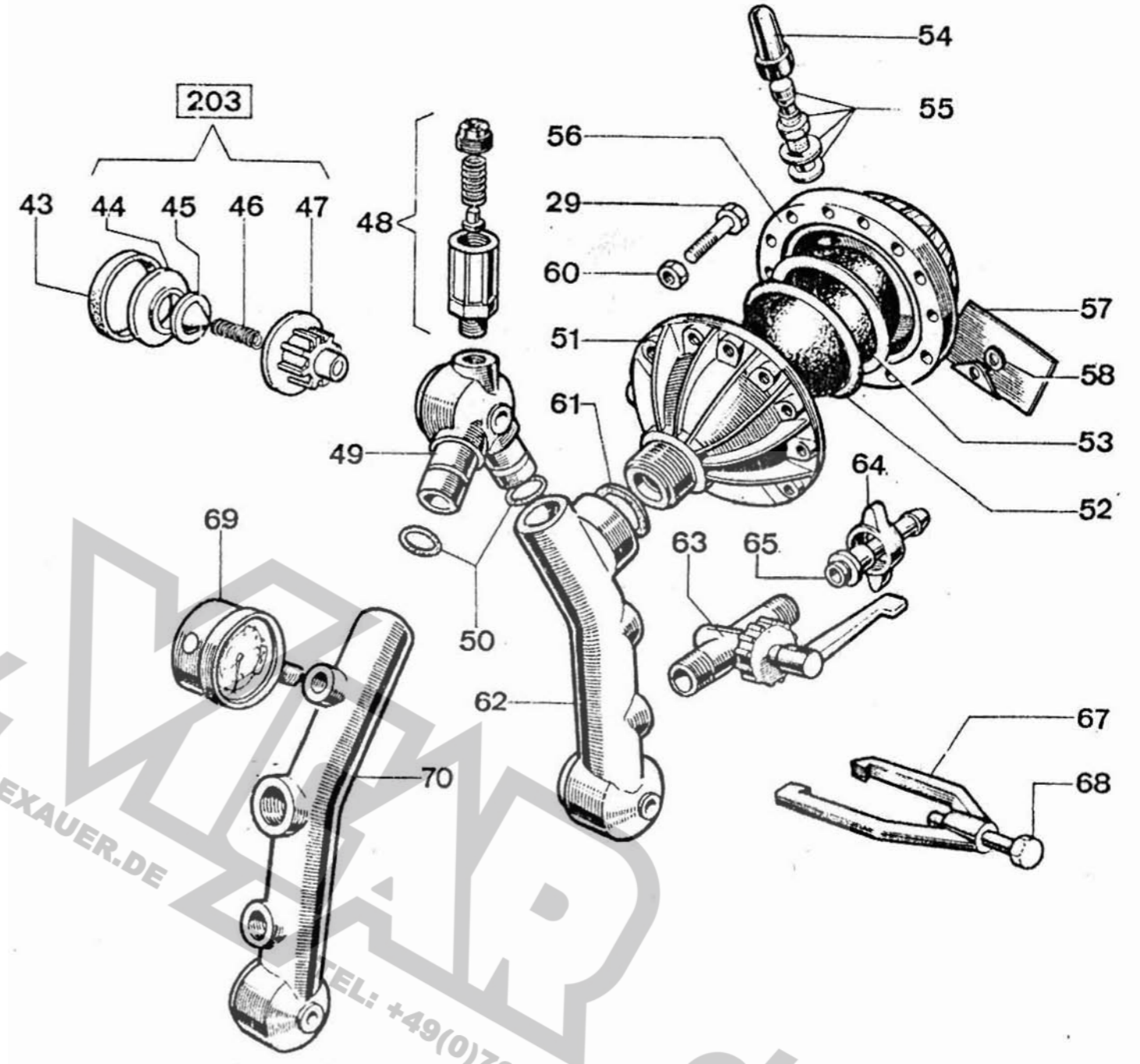
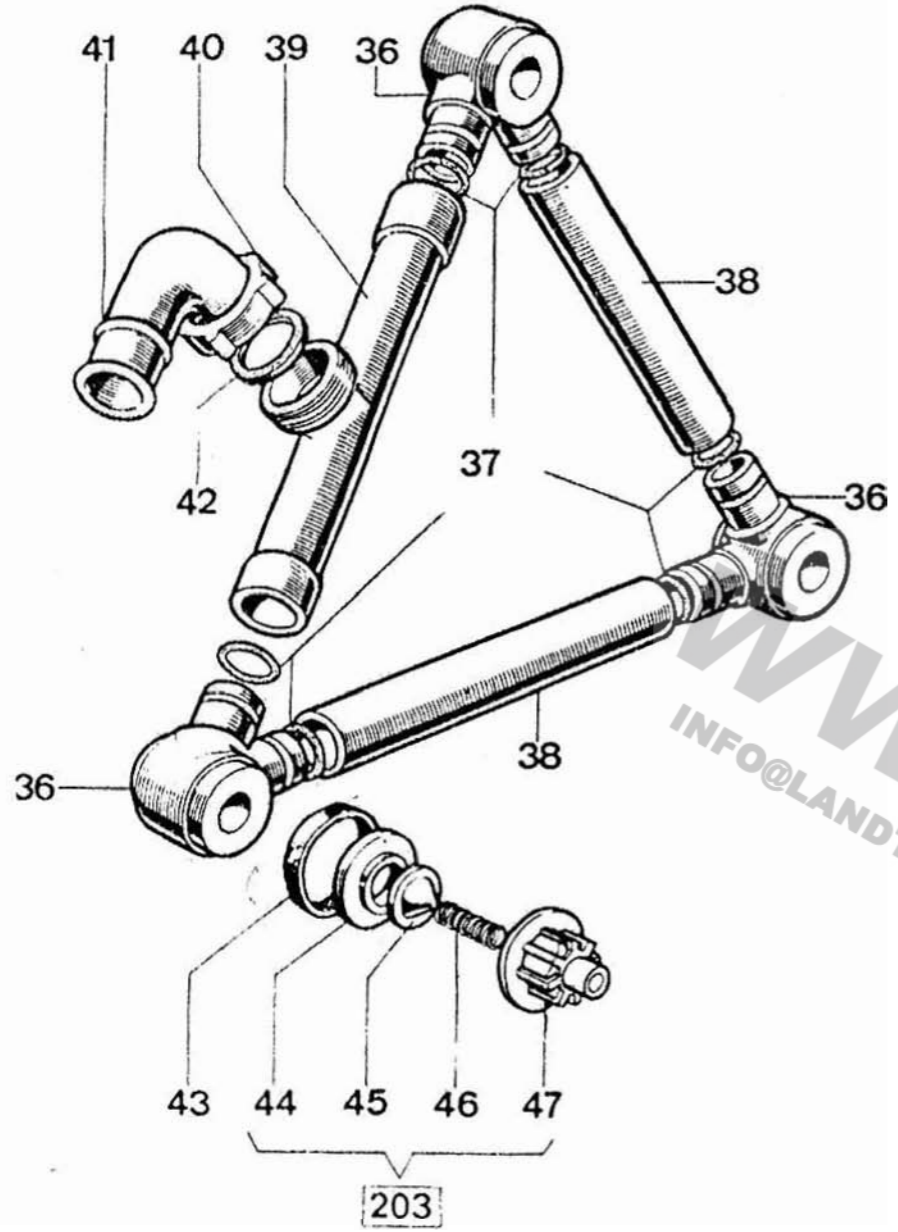


WWW.SEXAUER.DE
INFO@LANDTECHNIK-SXAUER.DE

TEL: +49(0)7662/233 - FAX: /8384
-de

201



WWW.SEXAUER-DE
INFO@LANDTECHNIK-SEXAUER.DE
TEL: +49(0)7662/233 - FAX: /8384

Fig.	Codice	DENOMINAZIONE	N° pezzi
1	201 . 026	Carter pompa	1
2	248 . 003	Cuscinetto a sfere 4307	2
3	603 . 011	Guarniz suppc usc.	2
4	41 . 008	An adiale Ø 35 x 47 x 7	2
5	1503 . 005	Supporto cuscinetto	2
6	1815 . 011	Vite TCEI 8M x 20 8.8 UNI 5931	16
7	1603 . 018	Testata	3
8	1815 . 032	Vite TCEI 12 x 40 12.9 DIN 7984	12
9	1815 . 031	Vite TCEI 12 x 40 12.9 UNI 5931	12
11	106 . 011	Base pompa	2
12	1813 . 019	Vite TE 12M x 25 8.8 UNI 5739	4
13	32 . 040	Albero pompa IP 65 card.-card.	1
13	32 . 046	Albero pompa IP 65 card.-cono.	1
13	32 . 042	Albero pompa IP 85 card.-card.	1
13	32 . 047	Albero pompa IP 85 card.-cono	1
13	32 . 043	Albero pompa IP 100 card.-card.	1
14	39 . 009	Anello arresto seeger Ø 50 E	2
15	27 . 006	Anello spallamento	2
16	34 . 007	Anello unione	2
17	118 . 001	Biella	3
18	249 . 007	Cuscinetto a rullini G 10768 A	1
19	1504 . 003	Spinotto Ø 16 x 60	3
20	512 . 003	Fascia el. Ø 75 x 2,5	6
21	39 . 004	Anello arresto Ø 16 I	6
22	1203 . 028	Pistone	3
23	207 . 031	Cilindro IP 65	3
23	207 . 032	Cilindro IP 85	3
23	207 . 033	Cilindro IP 100	3
24	904 . 009	Membrana pompa	3
24	904 . 019	Membrana pompa Desmopan	3
25	1224 . 002	Perno blocc. membrana	3
26	1402 . 010	Rondella richiamo memb.	3
27	321 . 007	Dado es. Ø 10 M inox UNI 5721	3

Fig.	Codice	DENOMINAZIONE	N° pezzi
28	1606 . 004	Tappo serbatoio	1
29	1813 . 007	Vite TE 6M x 30 8.8 UNI 5739	10
30	904 . 001	Membrana polm. olio	1
31	627 . 017	Guarn. OR 3075	1
32	1505 . 007	Serbatoio olio	1
33	1403 . 004	Rondella Ø 8	2
34	1815 . 015	Vite TCEI 8M x 35 UNI 5931	2
201	2011 . 004	Gruppo serbatoio olio	1

TEL: +49(0)7662/233 - FAX: 18384

18

de

Fig.	Codice	DENOMINAZIONE	N° pezzi
36	1415 . 008	Raccordo coll. asp.	3
37	627 . 020	Guarnizione OR 3118	6
38	1612 . 003	Tubo coll. asp.	2
39	1612 . 001	Tubo coll. asp. con racc.	1
40	609.011	Girello Ø 48x2 OT	1
41	1205 . 012	Portagomma curvo Ø 40 OT	1
42	627 , 028	Guarnizione OR 4236	1
43	604 . 004	Guarnizione valvola A-M	6
44	1501 . 017	Sede valvola A-M	6
45	1802 , 012	Valvola A-M	6
46	902 . 011	Molla valvola A-M	6
47	208 . 022	Cappello valvola A-M,	6
48	2015.001	Gruppo valvola sicurezza	1
49	1415.010	Raccordo coll. mand.	1
50	627 . 005	Guarnizione OR 123	2
51	35 , 007	Accumulatore inf.	1
52	202 . 001	Camera aria	1
52	202 . 013	Camera aria Desmopan	1
53	202 . 001	Camera aria	1
55	1812 , 002	Valvola aria	1
56	30 . 001	Accumulatore cup.	1
57	1609.013	Targhetta IP 100	1
58	1403 . 002	Rondella bis. Ø 6 UNI 6592	1
60	321 . 002	Dado es. 6M 8 UNI 5587	10
61	604 . 007	Guarnizione Ø 30x40x2	1
62	1613 . 002	Tubo coll. mand. "D"	1
63	1405 . 006	Rubinetto Ø 1/2" x 1/2" SX	1
63	1405 . 007	Rubinetto Ø 1/2" x 1/2" DX	2
64	609 . 006	Girello Ø 1/2" OT	3
65	1210 . 006	Portagomma diritto Ø 12 OT	3
67	203 , 003	Cavallotto	6
68	1813.017	Vite TE 10M x 35 8.8. UNI 5739	6
69	925 . 004	Manometro glicerina SR50	1

Fig.	Codice	DENOMINAZIONE	N° pezzi
70	1613 . 001	Tubo coll. mand. "S"	1
203	2013 . 011	Gruppo valvola A-M	6
	2010 . 008	Set guarnizioni	1
	2010 . 208	Set guarnizioni Desmopan	1