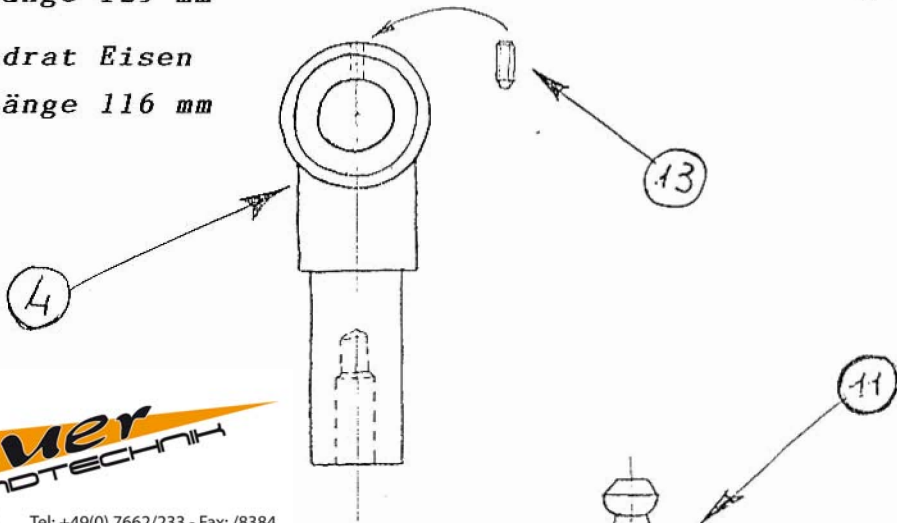


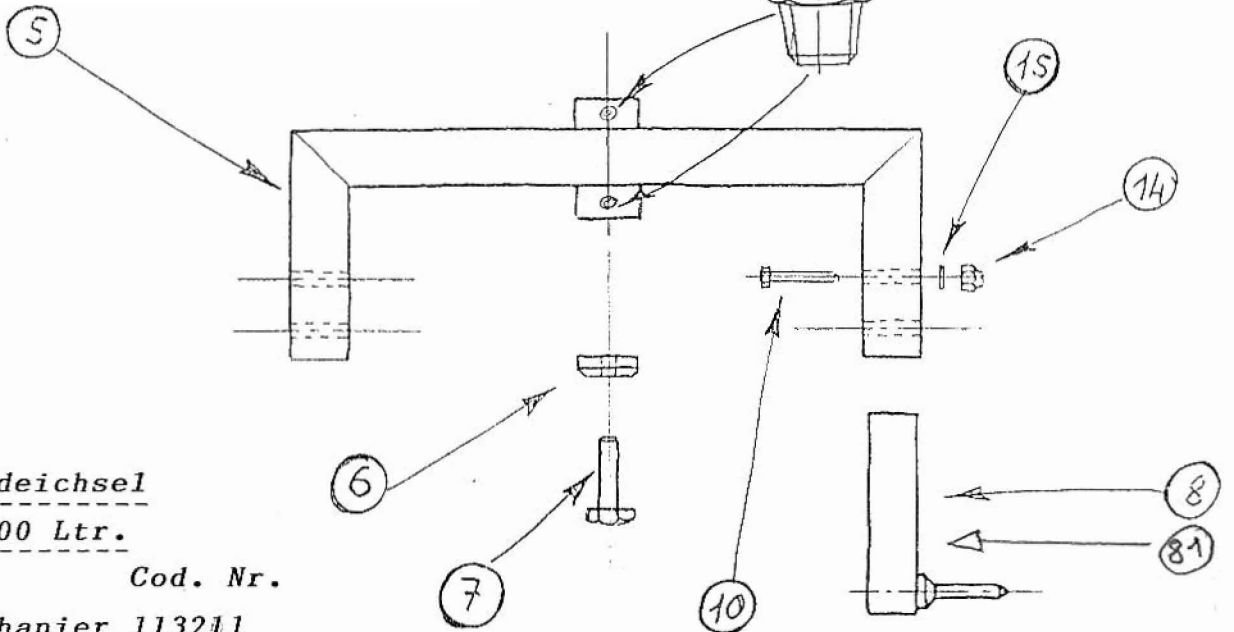
Achtung bei Bolzen Nr. 2

Wenn Schanier rund Guss
Cod. Nr. 113213 Länge 125 mm

Wenn Schanier Quadrat Eisen
Cod. Nr. 113113 Länge 116 mm



Tel: +49(0) 7662/233 - Fax: /8384
info@landtechnik-sexauer.de



VICAR - GELENKDEICHSEL

Gelenkdeichsel
bis 1000 Ltr.

Nr. Cod. Nr.

- 1.) Schanier 113211
- 2.) Bolzen 113213 / 113113
- 3.) Buchse 220352
- 4.) Gelenk 113212
- 5.) Schwingarm 113215
- 6.) Scheibe 113116
- 7.) Schraube 005850
- 8.) Verlängerung Kat I 113117
- 12.) Verlängerung Kat II 113127

- 9.) Nylonscheibe M3 M4
- 10.) Schrauben 001480
- 11.) Schmiernippel 071103
- 12.) Schmiernippel 071101
- 13.) Imbusschraube 005320
- 14.) Mutter 006412
- 15.) Unterlagsch. 011424