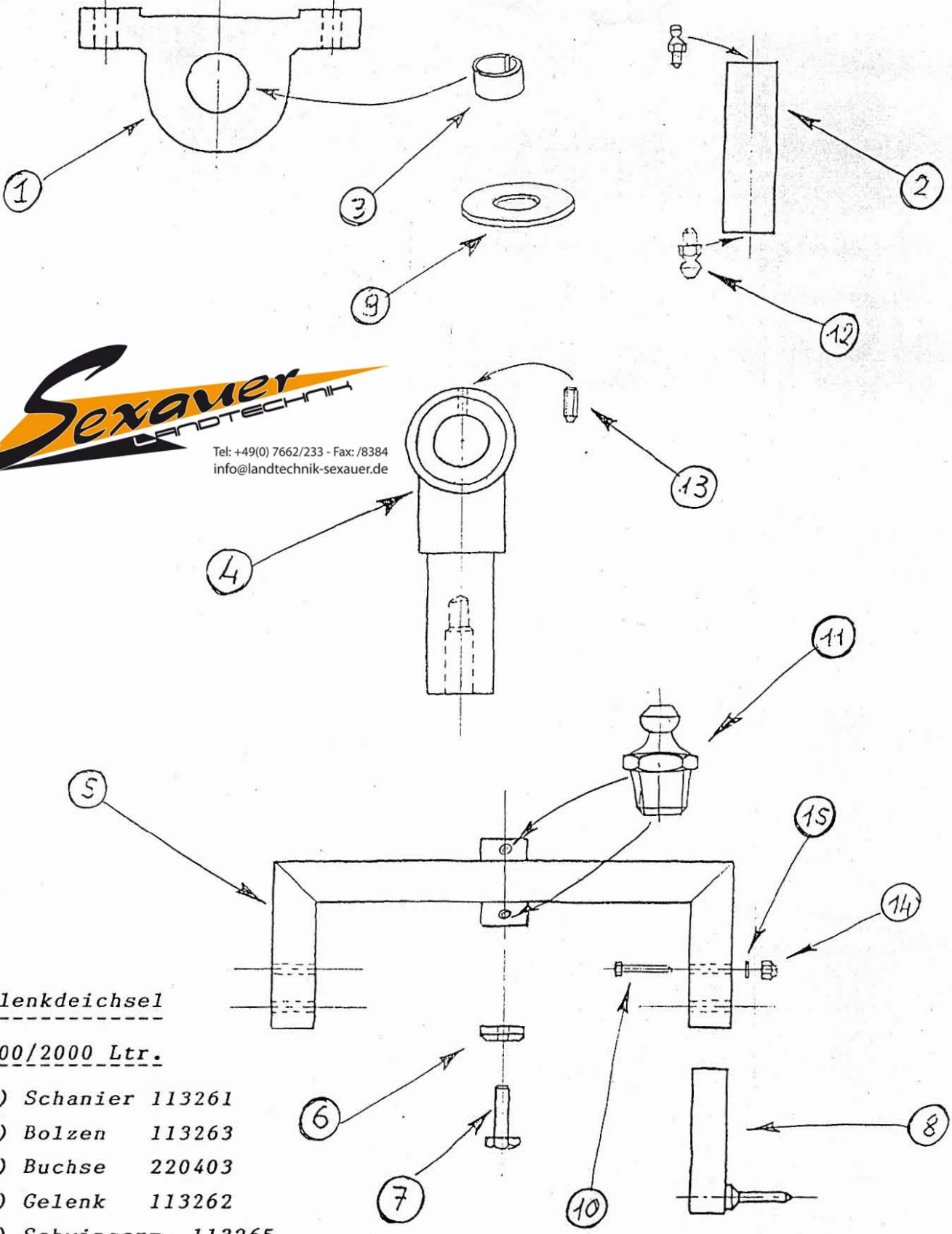




Tel: +49(0) 7662/233 - Fax: /8384
 info@landtechnik-sexauer.de

VICAR - GELENKDEICHSEL



Gelenkdeichsel
1500/2000 Ltr.

- | | |
|--------------------------------|--------------------------------|
| 1.) Schanier 113261 | |
| 2.) Bolzen 113263 | |
| 3.) Buchse 220403 | |
| 4.) Gelenk 113262 | |
| 5.) Schwingarm 113265 | |
| 6.) Scheibe 113266 | |
| 7.) Schraube 005850 | |
| 8.) Verlängerung Kat II 113267 | |
| 9.) Nylonscheibe 113264 | |
| 10.) Schraube f. Verl. 001410 | |
| 11.) Schmiernippel 071103 | |
| | 12.) Schmiernippel 071101 |
| | 13.) Schraube f. Gelenk 005320 |
| | 14.) Mutter selbsts. 006412 |
| | 15.) Unterlagscheibe 011424 |